



FT4 FOLDEBORD

by Cube Design A/S

CUBE
DESIGN

FT4 FOLDEBORD



Teknisk information:

Type:

Foldebord, som kan håndteres med én hånd.
Altid 5 års garanti på foldeborde.

Materiale:

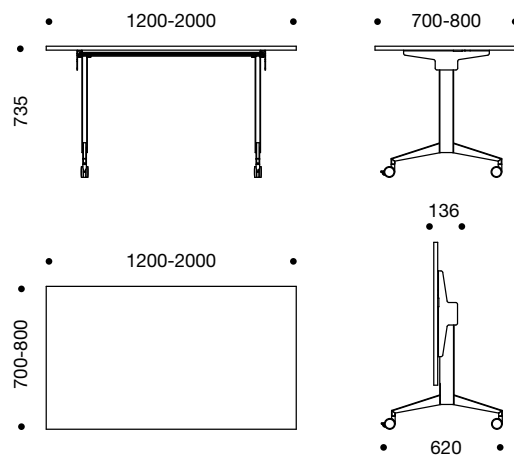
Stel: alu, hvid eller sort pulverlakeret stål

Hjul: Kan låses på 2 hjul.

Bordplade: tilbydes i 29 laminatfarver eller 6 typer finér.
ABS-kanter leveres i mange farver samt finér-look. Kanten er slagfast og anbefales, hvor der stilles særlige krav til holdbarhed og finish.

Beskrivelse

Minimalistisk design, som giver tidsløse indretningsmuligheder. Bordet kan bruges i fx seminar-, konference- og kantineopstillinger. Bordet er praktisk og funktionelt, og kan let betjenes med én hånd. Når bordet er foldet op, rulles det let væk og fylder meget lidt ved opbevaring.



CUBE DESIGN A/S

Vadstedvej 212
DK-8450 Hammel
Tlf. +45 86 98 74 11
Fax +45 86 91 19 19
cube@cube-design.dk
www.cube-design.dk

