

et produkt af **Cube Design**

Tlf. nr.: +45 86 98 74 11  
 E-mail: cube@cube-design.dk  
 Website: www.cube-design.dk

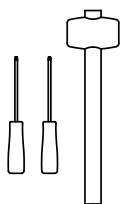
Garanti: 10 år  
 Brug: Kun indendørs brug  
 Test: EN16121+EN16122

Beskrivelse af produktet:  
 Udtræksskab til opbevaring af mapper, bøger mm. lavet i spånplader beklædt med laminat og 2 mm ABS-kanter.  
 OBS: Du kan altid kontakte Cube Design for reservedele til dit udtræksskab eller andre Cube produkter.  
 Der er ikke anvendt biocider eller midler til desinficering på dette produkt.



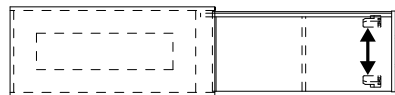
## Adskillelses guide (Design for disassembly)

**0**

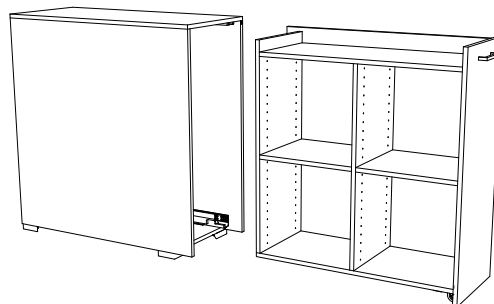


Værktøj til adskillelse:  
 1x skruetrækker (lige kær)   
 1x skruetrækker (stjerne)   
 1x gummihammer

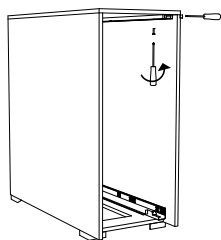
**1**



Træk udtræksskabet helt ud.  
 Brug begge hænder til at frigive koblingen under skabet.  
 Nu kan de to dele trækkes helt fra hinanden.

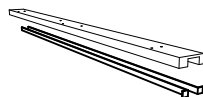


**2**



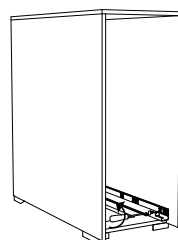
Fjern metal-logoet med skruetrækkeren. Afmonter listen i toppen ved at skrue de syv skruer ud med stjerneskrue-trækkeren.

**3**



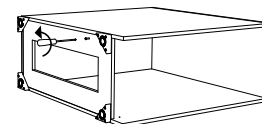
Træk filten af listen.

**4**



Afmonter begge udtræksbeslag ved at skrue de fire skruer ud af hvert beslag med stjerneskrue-trækkeren.

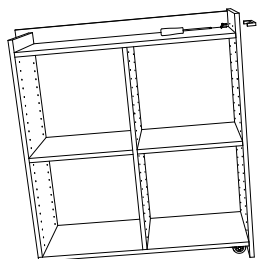
**5**



Læg kassen på siden. Afmonter fødderne ved at skrue de tre skruer ud af hver fod med stjerneskrue-trækkeren.

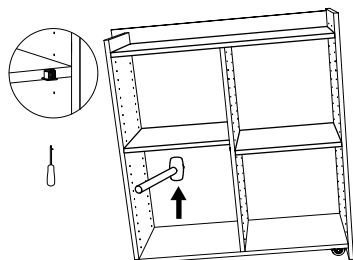
Fortsættes på bagsiden ►

## 6



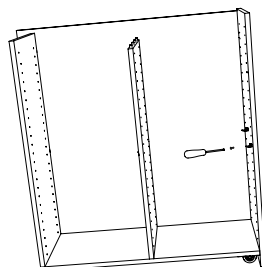
Afmontér grebet ved at skrue de to skruer ud med stjerneskruetrækkeren.

## 7



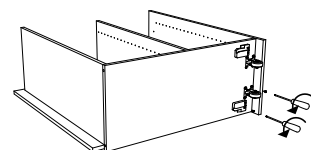
Skrue skruerne i hyldebeslagene løs. Slå derefter hylderne op med en gummihammer nedefra.

## 8



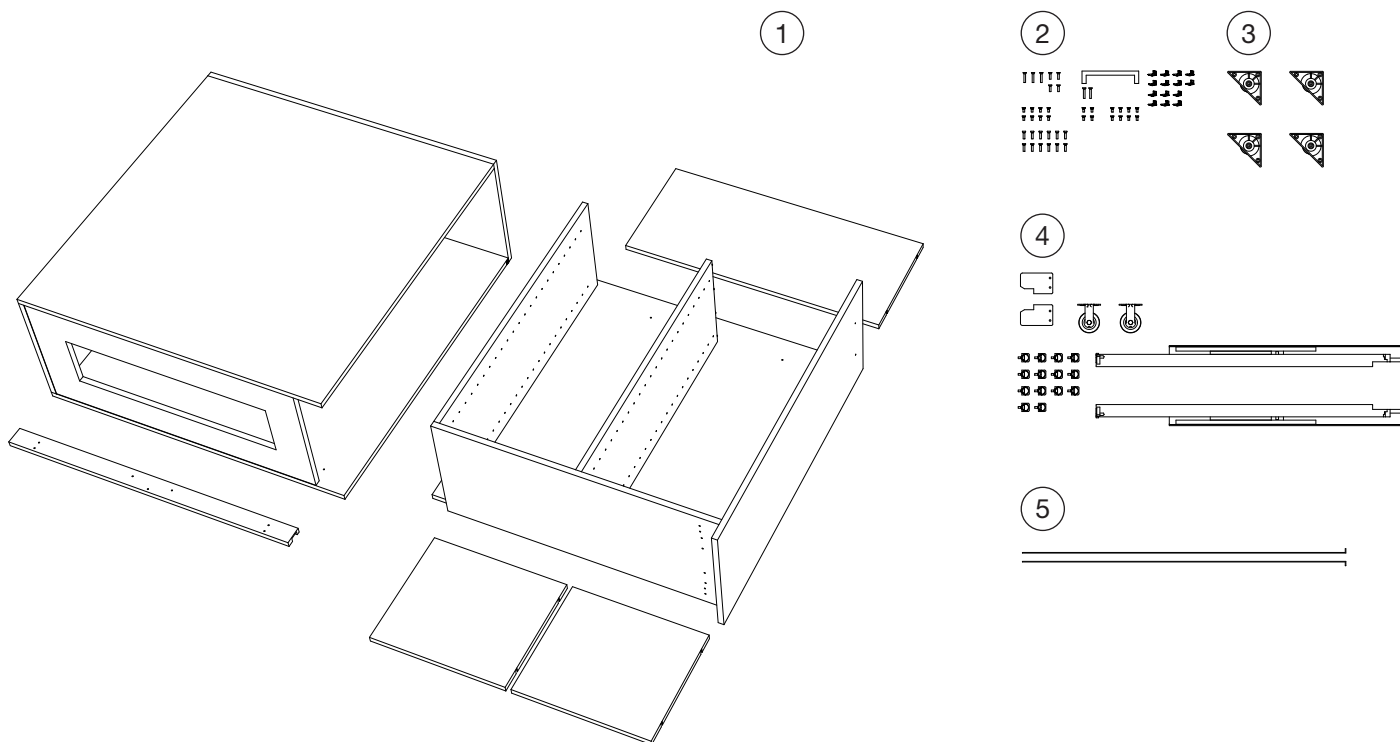
Skrue skruerne ud af hyldebærene og fjern disse.

## 9



Placér skabet på gulvet. Afmontér udtræksbeslag og hjul ved at skrue alle skruer ud med stjerneskruetrækkeren.

## 10



Her er de dele du skal have efter adskillelse:  
1 Træ - 2 Metal - 3 Plast - 4 Metal og plast - 5 Filt